

ネットワークビデオレコーダー  
最大ハードディスク容量:2TB

**NR-1604**



- 最大16台までのカメラ映像の表示、録画を実行
- 高品質のライブと録画再生画像
- 高度な録画検索、録画データをAVI形式でエクスポート機能
- PTZカメラ対応
- OSは組み込みLinux採用
- 各種アラームとの連動が可能
- 高度なユーザー管理機能搭載
- リモート操作によるWebで表示、管理
- 外部無停電電源装置 (UPS) をサポート



**Brickcom**  
www.brickcom.com

**ブリックコム社**

〒30352 台湾 新竹県新竹工業区仁愛路1号  
電話: +886-3-5982022 ファックス: +886-3-5982023  
お問い合わせ: info@brickcom.com(日本語どうぞ) HP: http://www.brickcom.com

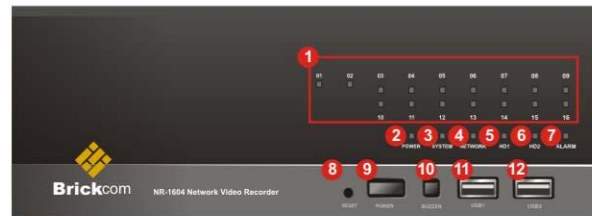
# NR-1604 ネットワークビデオレコーダー

Brickcom NR-1604はARM9ベースのスタンドアロンNVR（ネットワークビデオレコーダー）です。組み込みLinuxOSの採用で、安定性、信頼性を実現します。NR-1604は、リモート監視、ライブビュー、録画、またマルチチャンネル録画再生などのネットワークカメラ監視システムを管理できます。

長時間の録画を実現するため、NR-1604は2つのGigabit LANポートと2 SATAハードディスク（最大容量：2TB）を装備します。また、外部無停電電源装置UPSのサポートで、停電の場合でも録画中断というリスクも防ぎます。そして、最大16台までのIPカメラ映像を同時に録画して、リモートサイトのパソコンで録画した映像を再生することもできます。メガピクセルカメラとH.264コーデックの対応ができて、高画質の録画をご提供し、帯域幅の削減も可能になります。

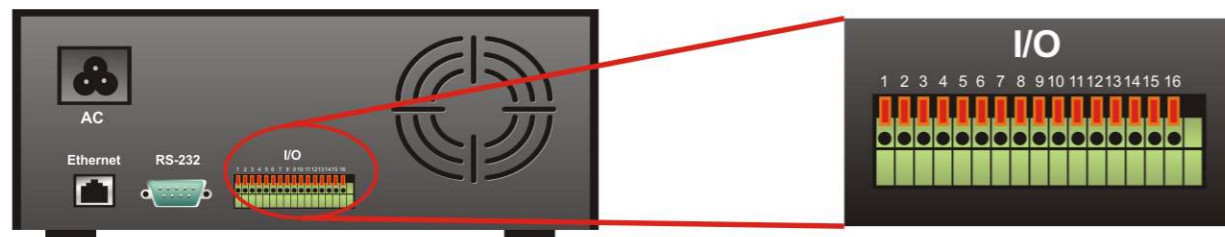
Microsoft IE 7.0（以上）のWebブラウザと使いやすいインターフェイスにより、ローカルはもちろん、リモートの管理も簡単、便利になります。別のソフトウェアをインストールする必要はありません。

最大同時で4台のパソコンをNR-1604にアクセスして設定を行うことができます。そして、カメラの自動検出により手軽にインストールでき、システムを拡張するのも簡単です。以上をまとめると、NR-1604は中小企業とソーホーユーザー向け、費用対効果が高く、安定性があるネットワーク監視設備として設計されています。

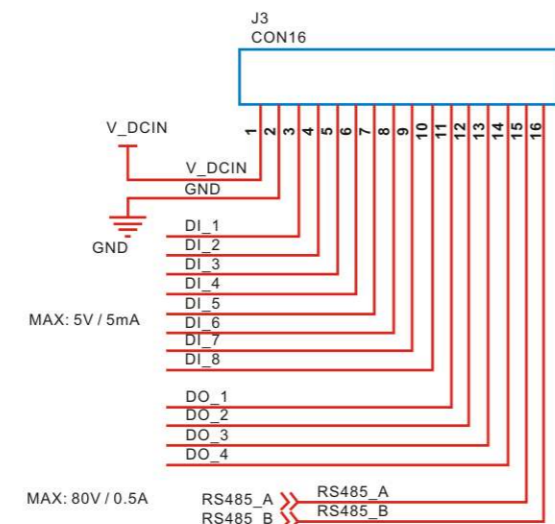


1. カメラステータス表示
2. 電源表示
3. システムステータス表示
4. ネットワーク表示
5. ハードディスク1表示
6. ハードディスク2表示
7. アラーム表示
8. リセットボタン
9. 電源ボタン
10. ブザーストップボタン
11. USB 1
12. USB 2

## デジタルI/O端子



Pin	Signal
1	DCIN
2	GND
3~10	Alarm Input
11	Out1
12	Out2
13	Out3
14	Out4
15	RS485+
16	RS485-



## ハードウェアの仕様

### NR-1604

CPUとメモリー  
ARM9 500Mhz/128MB DDR RAM

イーサネット  
10BaseT / 100BaseT/1GBaseT and half duplex / full duplex auto-negotiation

HDD  
SATA HDD Slot x 2 (SATA I or SATA II)  
Max. Capacity: 2TB (1TB per HDD)

LED表示  
カメラ/電源/システム/ネットワーク/ハードディスク/アラーム

ボタン  
リセット/電源/ブザー

インターフェイス  
USB x 2  
RS-485  
DI/DO Connectors  
RS-232

電源  
19V DC  
消費電力：90w

寸法  
243 x 218 x 72 mm  
重量  
4.54Kg

温度  
作動：5 °C ~ 45 °C / 41 °F ~ 113 °F  
保存：-40 °C ~ 70 °C / -14 °F ~ 158 °F

湿度  
5% ~ 90% (結露しないこと)

認証規格  
FCC Class A/CE/UL

保証期間  
2年間



## ソフトウェア仕様

### NR-1604

カメラ  
カメラ：マニュアル/スマートカメラサーチ  
最大接続：16台

ビデオ  
圧縮：MJPEG/MPEG-4/H.264  
解像度：メガピクセル/FD1/CIF/QCIF、最大1280x1024  
最大フレームレート：480fps (D1、MPEG4)

オーディオ  
圧縮：G.711

画像表示  
表示モード：  
ライブ表示/録画再生/フルスクリーン  
分割表示：1/4/16  
フルスクリーン：1/4/16  
PTZサポート：仮想PTZパネル/オートパン/プリセットポイント/  
連続プリセット  
連続モード：自動連続/手動カメラ選択1/4分割表示  
(タイマー設定による)  
E-Mapモニター：  
E-Mapライブ映像をディスプレイと共に、即時イベント通知  
スナップショット JPEGフォーマット

録画  
容量：ハードディスクに依存  
録画モード：マニュアル/連続/スケジュール/イベント  
スケジュールタイプ：手動選択/プロファイルベース/ウイークリーモード

ネットワーク  
プロトコル：HTTP/SMP/DHCP/ARP/NTP/DNS/UPnP/FTP  
ストリーミング規格：カメラの規格に依存

録画再生  
分割表示：1/4  
検索方法：日時/イベント  
再生コントロール：再生/ポーズ/停止/  
フォワード/スピード調整/1フレーム単位  
AVI出力：録画映像をAVIファイル形式でローカルパソコンにエクスポート

トリガーとイベント  
イベント：システムイベント システムスタート/シャットダウン、  
システムセッティング変更、カメラ設定変更、再起動、ディスクフル  
カメライベント：モーション/センサー 検知  
イベントアクション：HTTP/メール送信/FTP/ブザー/録画  
イベントレコーディング：プリ/ポスト イベント設定

ユーザー管理  
管理：ユーザー/グループ  
グループ数：7(管理者/ゲスト/ユーザー定義\*5)  
特権：  
ライブビュー/録画再生/システム配置/カメラ配置/  
録画配置/イベント配置/メンテナンス

集中管理  
集中管理：Brickcom BCMS16サポート

電源&ストレージ  
UPS：外部UPSシステムサポート  
ストレージ：SATAx2、最大1TB per driveサポート

ログ  
ログタイプ：アラート/イベント/ユーザーアクセス

システム要件  
最小ハードウェア：  
CPU: Intel Pentium 4 (またはそれ以上) @ 2Ghz  
RAM: 1GB (またはそれ以上)  
ネットワーク: 100 Mbit ネットワークインターフェイス (またはそれ以上)  
最小ソフトウェア：  
IEブラウザバージョン7 (またはそれ以上)

一般  
対応言語：英語  
内容物：NR-1604 (ハードディスクは含まれておりません)、  
ソフトウェアツールCD/データシート/クイックガイド/  
ユーザーマニュアル/電源アダプター