

Network Video Recorder

Max Capacity: 2TB



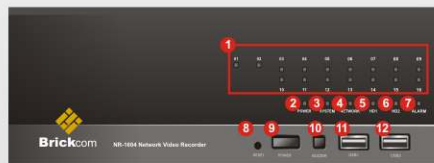
- 管理16台網路攝影機
- 高畫質 即時/播放 影像
- 輸出AVI 格式影像
- PTZ 控制
- 嵌入式Linux 作業系統
- 多樣化事件警示通知
- 使用者權限控管
- 網頁式管理介面
- 支援不斷電系統

NR-1604

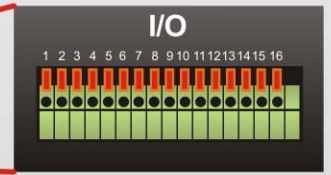
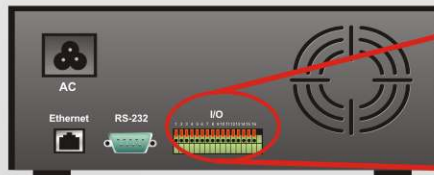
Brickcom的NR-1604 網路影像錄影機(NVR)是一台基於ARM9的解決方案.對於SMB及SOHO使用者可以有效的提升監控系統效能. NR-1604內建Linux 作業系統, 最多可支援16台Brickcom網路攝影機進行遠端即時監控、錄影、播放. NR-1604支援百萬畫素與H.264壓縮格式,使用者可以用最少的頻寬享受到高畫質的錄影及畫面.

NR-1604易於安裝與管理. NR-1604能自動搜尋網路中的攝影機, 具有擴充性及方便系統建立的特色. 使用者可透過Brickcom的EasyConfig軟體及圖型化操作界面來管理運作中的網路攝影機. NR-1604支援微軟Internet Explorer瀏覽器, 最多同時支援四台個人電腦做即時監控或錄影

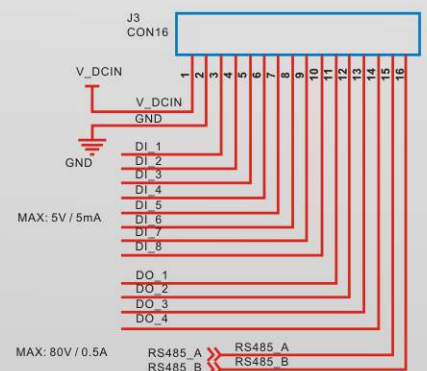
NR-1604基於長時間的錄影與影像存取設計, 搭配Gigabit乙太網路與二個SATA硬碟, 最高容量達2TB .外接式的不斷電系統能確保NR-1604在停電時持續提供不間斷錄影.



1. LEDs for camera status
2. Power LED
3. System Status LED
4. Network Status LED
5. Hard Disk 1 Status LED
6. Hard Disk 2 Status LED
7. Alarm LED
8. Reset Button
9. Power Button
10. Buzzer Stop Button
11. USB 1
12. USB 2



Pin	Signal
1	DCIN
2	GND
3~10	Alarm Input
11	Out1
12	Out2
13	Out3
14	Out4
15	RS485+
16	RS485-



硬體規格

中央處理器 與 記憶體

ARM9 500Mhz/128MB DDR RAM

網路

10BaseT / 100BaseT/1GBaseT and half duplex / full duplex auto-negotiation

儲存

SATA HDD Slot x 2 (SATA I or SATA II)
最大容量: 2TB (1TB per HDD)

LED

攝影機/ 電源/ 系統/ 網路/ 硬碟/ 警示燈

按鈕

重開機/ 電源/ 蜂鳴器

接孔

USB x 2
RS-485
DI/DO Connectors
RS-232

電源

19V DC
電源消耗: 90W

尺寸

243 x 218 x 72 mm

重量

10lbs

溫度

操作: 5 ° C ~ 45 ° C / 41 ° F ~ 113 ° F
儲存裝置: -40 ° C ~ 70 ° C / -14 ° F ~ 158 ° F

濕度

5% ~ 90% (無冷卻)

認證

FCC Class A/CE/UL

軟體規格

攝影機

新增攝影機方式: 手動設定 / 自動搜尋
支援最多頻道: 16ch

影像

影像壓縮格式: MJPEG/MPEG-4/H.264
影像解析度: MegaPixel/FD1/CIF/QCIF, up to 1280x1024
最高影格速度: 480 fps (D1) in MPEG4

音訊

音訊串流: 雙向音訊串流
音訊壓縮格式: G.711

即時監控

顯示模式:
即時監控/播放/全螢幕
分割畫面: 1/4/16
全螢幕: 1/4/16
PTZ 支援: 虛擬 PTZ操作面板/ 自動水平旋轉/ 預設點/
預設排序
排序模式:
全部/手動設定計時器顯示攝影機在1/4 分割畫面
E-Map 監控: E-Map 會顯示事件提示在即時影像上
影像擷取: JPEG格式影像擷取

錄影

容量: 依硬碟容量而定
錄影模式: 手動錄影/持續錄影/定時錄影/事件錄影
定時種類: 手動選擇/預設檔/一周設定

網路

網路協定: HTTP/SMTP/DHCP/ARP/NTP/DNS/UPnP/FTP
影像串流協定: 依支援攝影機而定

播放

分割畫面: 1/4
搜尋方式: 時間 / 日期, 事件
播放控制: 播放/ 暫停/ 停止/ 快轉/ 倒轉 (可調整速度)/
單一影格播放
AVI輸出: 輸出AVI 格式影像至本機電腦

事件觸發

事件: 系統事件 - 系統開啟/關閉, 系統設定更改,
攝影機設定更改, Start Recycle, 硬碟容量已滿
事件動作: HTTP/Mail/FTP/Buzzer/Record
事件錄影: 事件 前/後 錄影設定

使用者管理

管理方式: 使用者/群組
群組數量: 7 (管理者/訪客/使用者定義*5)
權限: 即時監控/ 播放/ 系統設定/ 攝影機設定/ 錄影設定/
事件設定/維護

中央管理

中央管理: 支援 Brickcom BCMS16

電源 & 儲存裝置

不斷電系統: 支援外接式不斷電系統
儲存裝置: 支援 SATAx2, 最高: 1TB 每個硬碟

記錄檔

記錄檔類型: 警告/事件/使用者登入

系統

最低硬體需求:
中央處理器: Intel Pentium 4 或更高 @ 2Ghz
記憶體: 1GB 或更高
網路: 100 Megabit 網路介面或更高
最低軟體需求: IE7 瀏覽器或更高版本

一般

語言: 英文/ 繁體中文/ 簡體中文/ 日文/ 西班牙文
內含物: NR-1604 (不包含硬碟)/ CD 內含工具軟體/
資料表/ 快速安裝指南/ 使用者手冊/ 保固卡/ 變壓器